



# Filtry metalowe WATERMIL

## Automatyczne filtry siatkowe WATERMIL

### Informacje o produkcie

- Zastosowanie: rolnictwo, przemysł, zastosowania komunalne, gospodarka wodna, chłodnie wentylatorowe
- Najefektywniejsza metoda filtracji
- Niezawodność: wydajna filtracja przy różnych natężeniach przepływu
- Niewielkie straty ciśnienia
- Automatyczny system samooczyszczenia
- Nieprzerwana filtracja podczas samooczyszczania
- Niski koszt utrzymania

Automatyczne filtry siatkowe WATERMIL są idealnym rozwiązaniem dla filtracji rolnej i komunalnej ze względu na dużą powierzchnię filtracyjną, niezawodny mechanizm działania i prostą konstrukcję. Działają na zasadzie różnicy ciśnień i czyszczą się automatycznie bez ingerencji z zewnątrz. Oprócz modeli sterowanych hydraulicznie, automatyczne filtry siatkowe WATERMIL posiadają również modele aktywowane elektrycznie. Dzięki dyszom ssącym czyszczenie odbywa się przy niewielkim zużyciu wody. Poza standardowym stopniem filtracji równym 130 mikronów, dostępne są różne inne gęstości sita dla różnych poziomów zanieczyszczeń.



## Elektrycznie aktywowany automatyczny filtr siatkowy

Seria VE

---



Seria HE

---



## Hydraulicznie sterowany automatyczny filtr siatkowy

Seria VE

---



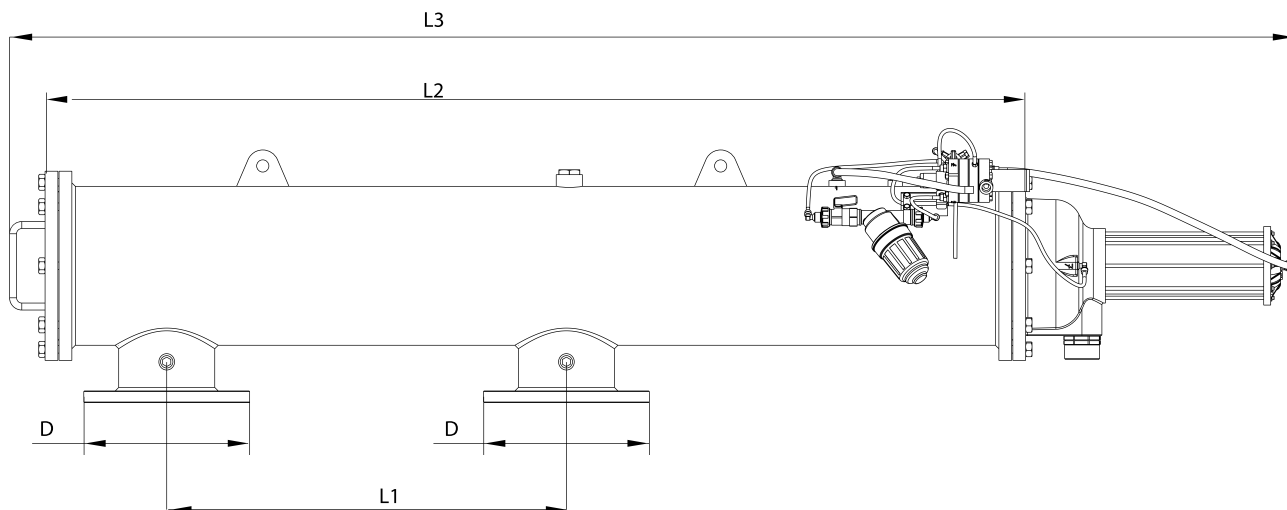
Seria HE

---



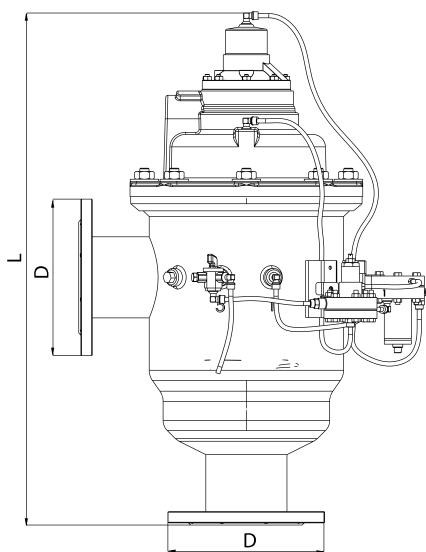
## Wymiary

### Model V



### Model H

### Wymiary

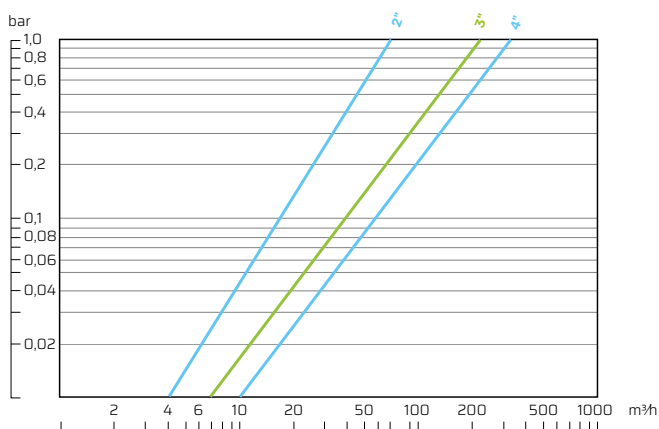


Wymiary	D	L	L1	L2	L3
	cale	mm	mm	mm	mm
VH-VE-25	2"	630	-	-	-
VH-VE-35	3"	630	-	-	-
VH-VE-50	3"	760	-	-	-
VH-VE-70	4"	760	-	-	-
VH-VE-100	4"	875	-	-	-
HH-HE-100	4"	-	900	1907	2410
HH-HE-120	5"	-	900	1907	2410
HH-HE-160	6"	-	900	1907	2410
HH-HE-200	8"	-	900	1907	2410

## Dostępne modele

Kod modelu filtra	VH-25	VH-35	VH-50	VH-70	VH-100	HH-100	HH-120	HH-160	HH-200
	VE-25	VE-35	VE-50	VE-70	VE-100	HE-100	HE-120	HE-160	HE-200
<b>Maks. przepływ</b>	25 m <sup>3</sup> /h	35 m <sup>3</sup> /h	50 m <sup>3</sup> /h	70 m <sup>3</sup> /h	100 m <sup>3</sup> /h	100 m <sup>3</sup> /h	120 m <sup>3</sup> /h	160 m <sup>3</sup> /h	200 m <sup>3</sup> /h
<b>Wymiar wlotu/wylotu</b>	2"	3"	3"	4"	4"	4"	5"	6"	8"
<b>Standardowy stopień filtracji</b>	130 mikronów	130 mikronów	130 mikronów	130 mikronów	130 mikronów	130 mikronów	130 mikronów	130 mikronów	130 mikronów
<b>Min. ciśnienie robocze</b>	2,5 bara	2,5 bara	2,5 bara	2,5 bara	2,5 bara	2,5 bara	2,5 bara	2,5 bara	2,5 bara
<b>Maks. ciśnienie robocze</b>	10 barów	10 barów	10 barów	10 barów	10 barów	10 barów	10 barów	10 barów	10 barów
<b>Maks. temperatura robocza</b>	60°C	60°C	60°C	60°C	60°C	60°C	60°C	60°C	60°C
<b>Minimalny przepływ do płukania (przy 2,5 bar - 35 psi)</b>	15 m <sup>3</sup> /h	15 m <sup>3</sup> /h	20 m <sup>3</sup> /h	20 m <sup>3</sup> /h	22 m <sup>3</sup> /h	30 m <sup>3</sup> /h	30 m <sup>3</sup> /h	30 m <sup>3</sup> /h	30 m <sup>3</sup> /h
<b>Czas cyklu płukania</b>	10-16 sn	10-16 sn	10-16 sn	10-16 sn	10-16 sn	22-30 sn	22-30 sn	22-30 sn	22-30 sn
<b>Powierzchnia filtracji</b>	750 cm <sup>2</sup>	750 cm <sup>2</sup>	1500 cm <sup>2</sup>	1500 cm <sup>2</sup>	2250 cm <sup>2</sup>	6800 cm <sup>2</sup>	6800 cm <sup>2</sup>	6800 cm <sup>2</sup>	6800 cm <sup>2</sup>

Wykres strat ciśnienia (VH-VE)



Wykres strat ciśnienia (VH-VE)

