



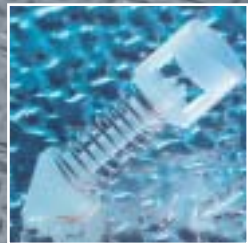
# DOSATRON®

WATER POWERED DOSING TECHNOLOGY

# 2.5

m<sup>3</sup>/h

## D 25 RE 2 - 0.2 - 2 %



### PARAMETRY TECHNICZNE

- Regulowana wartość dozowania:  
**0.2 - 2 %**  
[1 : 500 - 1 : 50]
- Robocze natężenie przepływu wody \*:  
**10 l/h - 2.5 m<sup>3</sup>/h**  
[0.16 l/mn - 41.66 l/mn]  
[1/3 US Pint/min - 11 US GPM]
- Robocze ciśnienie wody:  
**0.3 - 6 bar**  
[4.3 PSI - 85 PSI]
- Ilość wtryskiwanego zagęszczonego preparatu:  
**0.02 l/h - 50 l/h**  
[0.011 US Fl oz/min - 0.22 US GPM]

\* W przypadku innych płynów napędzających prosimy o skontaktowanie się z naszymi służbami.

### Nowatorska technologia, łącząca wszystkie funkcje dozowania

#### Technika dozowania:

Dozowanie proporcjonalne, bezprądowe

#### Źródło energii:

Przepływ oraz ciśnienie wody

#### Funkcje:

- **Pomiar:** objętościowy silnik hydrauliczny
- **Dozowanie:** preparat, rozpuszczalny lub w postaci zagęszczonego płynu, jest wtryskiwany proporcjonalnie i w systemie ciągłym
- **Regulowanie:** proporcjonalność zależy od natężenia przepływu wody
- **Mieszanie:** wbudowany homogenizator

#### Dostawa obejmuje:

- 1 Dosatron, 1 ścienny uchwyt mocujący,
- 1 przezroczysta rura ssąca o dłg. 175 cm (69") i przekroju 6 x 9 mm [1/4" id x 3/8" od],
- 1 instrukcja obsługi.

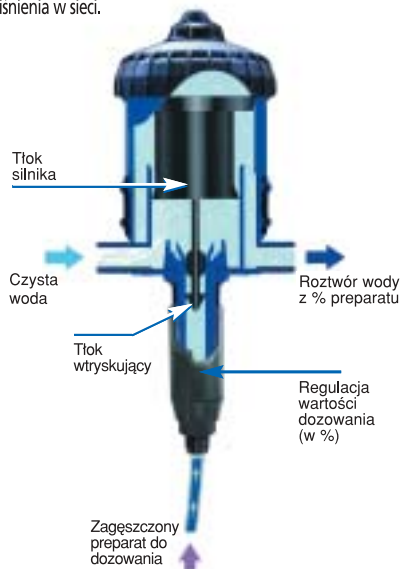


# 2.5 m<sup>3</sup>/h - 0.2 - 2 %

## Zasady działania

Dosatron jest urządzeniem podłączonym do sieci wodociągowej, a jego jedyną siłą napędzającą jest ciśnienie wody. Pod jej wpływem, mechanizm zasysa zagęszczony preparat, dozjuje żadaną proporcję, a następnie miesza preparat z wodą. Otrzymany w ten sposób roztwór zostaje przesłany dalej.

Dozowana wartość wtryskiwanego preparatu jest zawsze proporcjonalna do ilości wody przepływającej przez Dosatron, niezależnie od zmian natężenia przepływu wody lub jej ciśnienia w sieci.



## Dozowanie proporcjonalne regulowane z zewnątrz



Dozowaną wartość reguluje się obracając pierścieniem nastawczym w taki sposób, aby jego górna krawędź pokrywała się z żadaną wartością na skali pomiarowej. Ilość wtryskiwanego preparatu jest proporcjonalna do ilości wody wpływającej do



Dosatronu. Np. ustawiając na 1 % = 1 : 100 = 1 jedn. obj. preparatu na 100 jedn. obj. wody.

## Dosatron - bogaty asortyment

Firma Dosatron opracowuje, produkuje i komercjalizuje nowatorską technologię dozowania, umożliwiającą wtryskiwanie i mieszanie w sposób ciągły i proporcjonalny preparatów płynnych lub rozpuszczalnych w wodzie.

## Asortyment 2,5 m<sup>3</sup>/h

Symbol	Dozowanie	Ciśnienie
<b>System regulowany z zewnątrz</b>		
D25RE2	0.2 - 2 %	0.3 - 6 bar
D25RE5	1 - 5 %	0.3 - 6 bar
D25RE10	3 - 10 %	0.3 - 4 bar
D25RE1500	0.07 - 0.2 %	0.3 - 6 bar
<b>System niezmienny</b>		
D25F	0.8 %	0.3 - 6 bar
D25F02	0.2 %	0.3 - 6 bar
D25F2	2 %	0.3 - 6 bar

## Opis

Właściwości ogólne	
- Maks. temp. robocza wody	40° C [104° F]
- Min. temp. robocza wody	5° C [41° F]
- Wartość dozowania	np. regulacja na 1 % = 1 : 100 = 1 jedn. obj. zagęszczonego preparatu na 100 jedn. obj. wody
- Średnia dokładność dozowania	+/- 5 % (wykresy na żądanie)
- Powtarzalność	+/- 3 % (Standard API 675)
- Strata ciśnienia	od 0,3 do 1,4 barów [4,35 - 23,3 PSI] w zależności od warunków pracy
Inne funkcje	
- Wbudowany filtr chroniący silnik	nie
- Przyłącza wlot/wydot.	3/4" M : BSP- NPT Ø 20 x 27 mm
- Wbudowane obejście	opcja
- Wbudowane odpowietrzanie	tak
- Wbudowany system przeciwsyfonowy	nie
Silnik	
- Silnik	wielostopniowy tłok hydrauliczny
- Pojemność silnika	0,45 L [0,118 US gallons] (1 cykl)
- Komora homogeneizacyjna	wbudowana
Dozowanie	
- Wtrysk	wewnętrzny na wejściu
- Tłok dozujący	jednostrońnego działania,
- Zawór zasysający	wtrysk przy przesuwaniu się tłoka w górę
Zassanie	
- Samowzbudzące	tak
- Maks. lepkość preparatu	400 cSt przy 20°C (68°F) - Powyżej 200 cSt zalecany zestaw V
- Maks. wysokość lub długość zasysania zagęszczonego preparatu	4 m [13ft]
- Filtr siatkowy	tak, balastowany

## Dziedziny

Ochrona środowiska - Higiena - Mycie pojazdów - Obróbka metali - I.A.A. - Uzdantnianie wody - Sztuki plastyczne - Ogrodnictwo - Hodowla, itd.

## Najważniejsze zastosowania

Szpitalnictwo - Dezynfekcja - Zachowanie czystości - Nawożenie - Środki ochrony roślin - Smarowanie - Modyfikacja PH/TH - Chemia sanitarna - Flokulacja - Mycie pojazdów, itd.

## Montaż

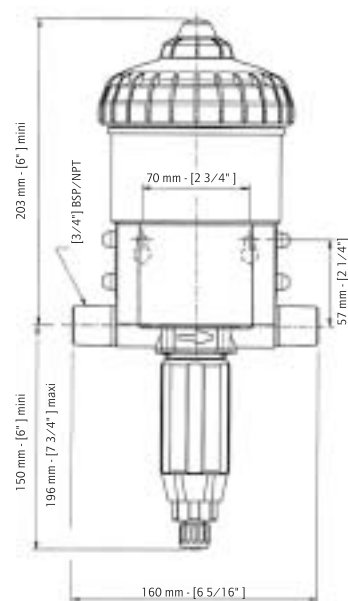
**Normy:** Montaż Dosatronu w instalacjach wodociągowych należy wykonać w zgodności z normami obowiązującymi w danym kraju.

**Aby zwiększyć trwałość dozownika Dosatron, zaleca się:**

- Zamontować filtr (60 mikronów /300 mesh) przed dozownikiem, w zależności od jakości wody.
- Wymienić raz do roku uszczelnienia dozownika.
- Splukiwać urządzenie jak najczęściej czystą wodą.
- Ustawiać wartość dozowania zanim woda pod ciśnieniem zacznie wpływać do instalacji.
- Zamontować odpowiednie zabezpieczenia chroniące przed nadmiernym natężeniem przepływu, nadmiernym ciśnieniem i uderzeniami hydraulicznymi (ograniczniki przepływu/ciśnienia, akumulatory hydrauliczne, zawory przeciwwuderzeniowe, itp.).
- Montować Dosatron szeregowo z całkowitym obejściem.

## Wymiary:

- Wymiary opakowania:  
52 x 16,8 x 17,5 cm [20 1/2" x 6 5/8" x 6 7/8"]
- Ciężar opakowania z urządzeniem: 1,7 kg [- 3,7 lbs]



## Standardowy surowiec:

Obudowa: poliacetal, EPDM

Tłok silnika: polipropylen, poliamid, stal nierdzewna, poliacetal

Dozownik właściwy: polipropylen polietylen, hastelaj (sprężyna zaworu)

Rura zasysająca: PVC

## Dostępne opcje

(■) Opcja (●) Wyposażenie seryjne  
★ nie dotyczy tego modelu)

### Maksymalna kompatybilność

● AF: uszczelnienia dozownika zalecane dla roztworów zasadowych

■ VF: uszczelnienia dozownika zalecane dla roztworów kwasowych

■ PVDF: Obudowa

★ H: Nurnik z hastelaju (zbędny w tym modelu)

■ IE: Wtrysk Zewnętrzny

■ V: Zestaw preparatów lepkich

■ Rura zasysająca: Dostępny specjalny surowiec i filtr



Obudowa PVDF

### Ułatwiony montaż

■ BP: Wbudowany by-pass (maks. 1 m<sup>3</sup>/h)

★ Inne przyłącza

■ Opaska zaciskowa

★ Zestaw nożek

■ Inne elementy: informacje na żądanie



By-Pass zintegrowany: System uruchamiania (on) i wyłączania (off) ssania produktu.

Opcje pozwalają dostosować dozownik do konkretnych potrzeb. Ich użyteczność należy określić wspólnie z naszymi służbami technicznymi.

Każdy Dosatron poddawany jest próbom fabrycznym.

DZIAŁ OBSŁUGI KLIENTA

Inne dostępne urządzenia o wydajności wody do 1,5 m<sup>3</sup>/h, 2,5 m<sup>3</sup>/h, 4,5 m<sup>3</sup>/h, 8 m<sup>3</sup>/h, 20 m<sup>3</sup>/h, 30 m<sup>3</sup>/h, 60 m<sup>3</sup>/h,.... Modele specjalne, akcesoria i systemy na zamówienie: prosimy o skontaktowanie się z naszymi służbami.

## DOSATRON INTERNATIONAL

Rue Pascal - B.P. 6 - 33370 TRESSES (BORDEAUX) - FRANCE

Tel. 33 (0)5 57 97 11 11 - Fax. 33 (0)5 57 97 11 29 / 33 (0)5 57 97 10 85

e.mail : info@dosatron.com - http://www.dosatron.com

S.A. DOSATRON INTERNATIONAL au capital de 3 050 000 EUROS - SIRET BORDEAUX 418 826 822 00011 - APE 291 B - N° TVA/VAT : FR96418826822

Niniejszy dokument nie stanowi zobowiązania umownego i posiada charakter wyłącznie informacyjny. DOSATRON INTERNATIONAL zastrzega sobie prawo wprowadzenia w każdej chwili zmian w swoich urządzeniach.  
© DOSATRON INTERNATIONAL SA, 2002.

FT/D25RE2-PL/04/05