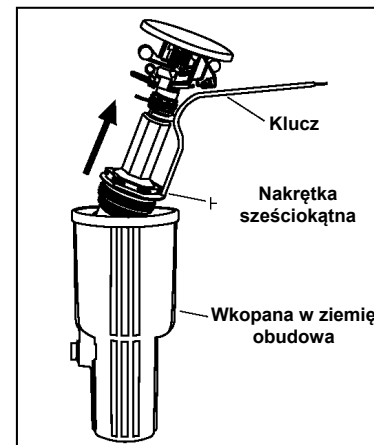


MONTAŻ JEDNOSTKI PGP-ATR

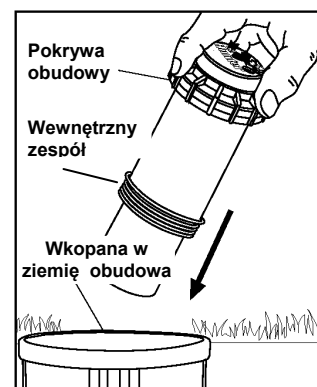
Wyjmij zespół wewnętrzny ze spryskiwacza

1. Podważ pokrywę obsadzonego w ziemi zraszacza, aby uzyskać dostęp do wewnętrznych części.
2. Za pomocą specjalnego klucza (dostępny u lokalnego przedstawiciela), wyjmij zespół wewnętrzny wprowadzając sześciokątną końcówkę klucza w obudowę głowicy przytrzymując jednocześnie mechanizm wyskakujący. Sześciokątna końcówka klucza pasuje do większej nakrętki znajdującej się na dnie obudowy.
(Uwaga: Jeśli nakrętka nie jest widoczna na dnie obudowy prawdopodobnie na dnie obudowy zebrał się osad. Przed rozpoczęciem dalszych czynności należy usunąć osad.)
3. Obróć klucz w kierunku przeciwnym do ruchu wskazówek zegara i wyjmij zespół zraszacza.



Montaż nowego zespołu zraszacza PGP-ATR:

1. Aby ułatwić montaż nowych części, oczyść gwint z zanieczyszczeń. Ponadto upewnij się czy na części gwintowanej zespołu ATR znajduje się pierścień uszczelniający typu O.
2. Wkręć zespół zraszacza w obudowę zraszacza. Upewnij, że zraszacz został właściwie dokręcony dzięki czemu pierścień uszczelniający zostanie prawidłowo osadzony w obudowie. Na tym etapie montażu należy pamiętać o ustawieniu punktu rozpoczęcia nawadniania i zakresu pracy zraszacza.

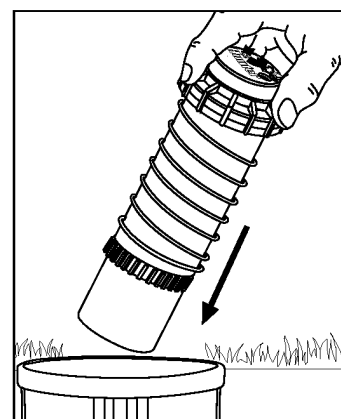


OKREŚLANIE PUNKTU ROZPOCZĘCIA NAWADNIANIA

Jeśli punkt rozpoczęcia nawadniania nie został prawidłowo ustalony może to skutkować zalewaniem ścieżek lub omijaniem trawnika podczas podlewania. Prawidłowy zakres podlewania może być z łatwością ustawiony.

Uwaga: Nie jest konieczne odkopywanie i wyjmowanie całego zraszacza, aby ustawić punkty rozpoczęcia i zakończenia zraszania.

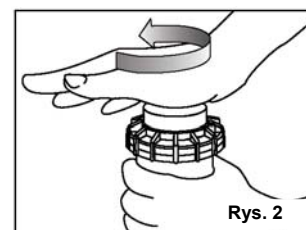
1. Jednym sposobem na ustawienie początkowego punktu zraszania jest przekręcenie pokrywy znajdującej się na obudowie i wyjęcie zespołu ATR. Gdy wewnętrzny zespół zraszacza zostanie wyjęty, obróć wieżyczkę dyszy do oporu w prawo, następnie wkręć z powrotem zespół dyszy i ustaw dyszę w punkcie, w którym ma rozpocząć się podlewanie.
2. Załóż pokrywę ATR, aby zakończyć proces montażu.



Regulacja zakresu pracy

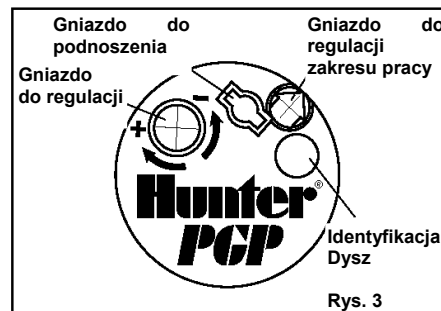
Zakres pracy regulowanych głowic został ustawiony fabrycznie na ok. 180°. Zraszacze mogą być regulowane przy włączonej i wyłączonej wodzie.

1. Za pomocą dłoni przekręć głowicę dyszy w kierunku przeciwnym do ruchu wskazówek zegara do oporu aby dokończyć przerwany cykl (Rys.2).
2. Przekręć głowicę w kierunku zgodnym z ruchem wskazówek zegara do oporu. Jest to ustalony zakres pracy. Dysza musi być utrzymana w tym położeniu podczas regulacji zakresu pracy.



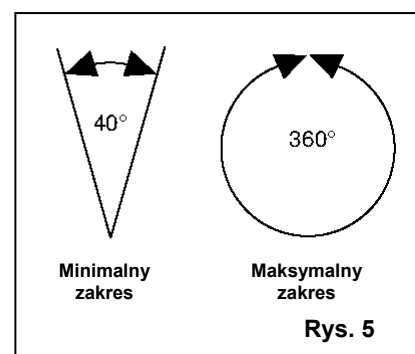
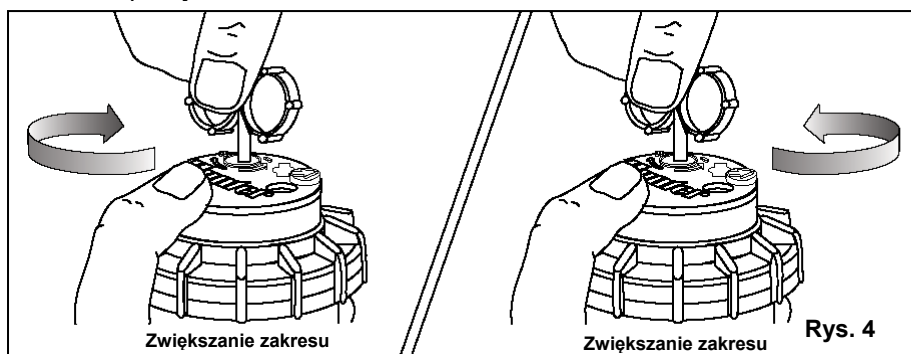
Zwiększenie zakresu pracy

1. Włóż plastikową końcówkę klucza Hunter w gniazdo służące do regulacji (rys. 3 i 4)
2. Przytrzymując głowicę przekręconą do oporu w prawą stronę, obróć klucz zgodnie z ruchem wskazówek zegara. Każdy pełny obrót klucza o 360° spowoduje zwiększenie zakresu pracy dysz o 90°.
3. Ustaw wybrany zakres pracy dyszy w przedziale od 40° do 360° (Rys. 5)
4. Klucz zatrzyma się, lub słyszalny będzie odgłos mechanizmu zapadkowego, gdy osiągnięty zostanie maksymalny zakres pracy 360° (pełny obrót).



Zmniejszenie zakresu pracy

1. Włóż plastikową końcówkę klucza Hunter w gniazdo służące do regulacji (rys. 3 i 4)
2. Przytrzymując głowicę przekręconą do oporu w prawą stronę, obróć klucz w kierunku przeciwnym do ruchu wskazówek zegara. Każdy pełny obrót klucza o 360° spowoduje zmniejszenie zakresu pracy dysz o 90°.
3. Ustaw wybrany zakres pracy dyszy w przedziale od 40° do 360° (Rys. 5)
4. Klucz zatrzyma się, lub słyszalny będzie odgłos mechanizmu zapadkowego, gdy osiągnięty zostanie minimalny zakres pracy - 40°.



Uwaga: W celu przeprowadzenia regulacji nie jest konieczne demontowanie zraszacza.

PROMIEN ZRASZANIA

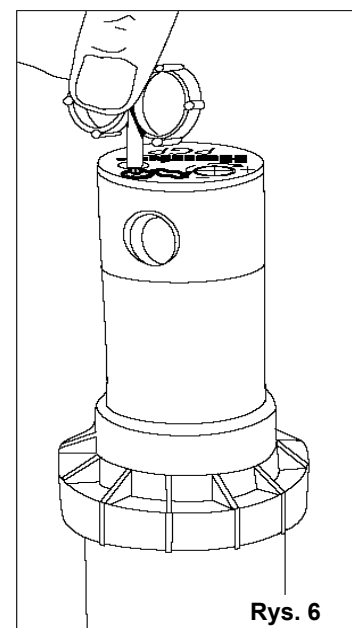
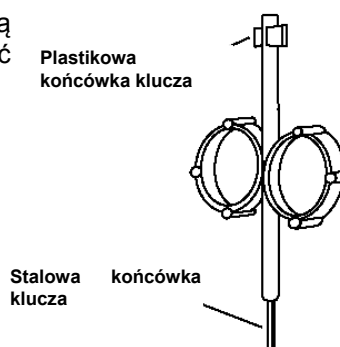
Włóż metalową końcówkę klucza w śrubę służącą do regulacji promienia (Rys. 6). Obróć śrubę zgodnie z ruchem wskazówek zegara, aby zmniejszyć promień. Promień może zostać zmniejszony do 25%.

Uwaga: Pełne pięciokrotne obrócenie śruby może doprowadzić do wypadnięcia śruby i jej zaginięcia.

USTAWIANIE STOPNIA ZRASZANIA

Jeśli grunt jest wyjątkowo wilgotny lub suchy możliwa jest zmiana głowicy w celu zmniejszenia lub zwiększenia stopnia wilgotności.

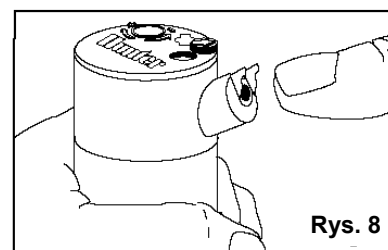
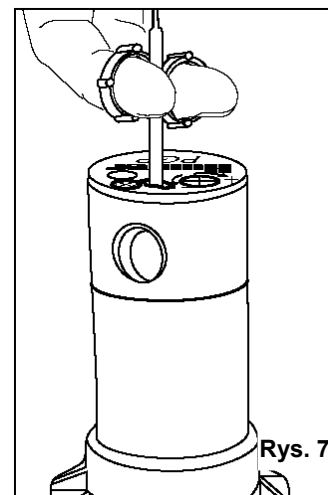
Na obszarach suchych należy zastosować większą głowicę. Na obszarach wilgotnych należy zastosować mniejszą głowicę.



MONTAŻ GŁOWICY

Uwaga: W zraszaczu fabrycznie została zamontowana dysza nr 7.

1. Włóż plastikową końcówkę klucza Hunter do gniazda wysuwania tłoka i obróć o kąt 90°. Pociągnij klucz do góry aby uzyskać dostęp do gniazda dyszy (Rys.7)
2. Za pomocą stalowej końcówki klucza Hunter, obróć śrubę służącą do regulacji promienia (Rys.6) w kierunku przeciwnym do ruchu wskazówek zegara upewniając się, że śruba nie blokuje gniazda dyszy. Jeśli dysza została już zainstalowana, można ją wyjąć poprzez odkręcenie śruby i puszczenie wody lub za pomocą płaskich szczypiec.
3. Włóż odpowiednią dyszę w gniazdo (Rys. 8). Należy pamiętać, że gniazdo dyszy jest nachylone pod kątem 25°. Następnie dokręć śrubę regulującą zasięg dyszy. Trójkąt na gumowej pokrywie powinien zawsze wskazywać położenie dyszy i kierunek wody przy schowanym zraszaczu



Standardowa Czerwona Dysza PGP Dane dotyczące osiągnięć



Dysza	Ciśnienie PSI	Promień ft.	Przepływ GPM	Wilgotność	
				■	▲
1	30	28'	0.5	0.12	0.14
	40	29'	0.6	0.14	0.16
	50	29'	0.7	0.16	0.19
	60	30'	0.8	0.17	0.20
2	30	29'	0.7	0.16	0.19
	40	30'	0.8	0.17	0.20
	50	30'	0.9	0.19	0.22
3	30	30'	0.9	0.19	0.22
	40	31'	1.0	0.20	0.23
	50	31'	1.2	0.24	0.28
4	30	32'	1.2	0.23	0.26
	40	33'	1.4	0.25	0.29
	50	34'	1.6	0.27	0.31
	60	34'	1.8	0.30	0.35
5	30	34'	1.6	0.27	0.31
	40	36'	1.8	0.27	0.31
	50	38'	2.0	0.27	0.31
	60	38'	2.2	0.29	0.34
6	30	34'	2.0	0.33	0.38
	40	36'	2.4	0.36	0.41
	50	38'	2.7	0.36	0.42
	60	38'	2.9	0.39	0.45
7	30	34'	2.6	0.43	0.50
	40	38'	3.0	0.40	0.46
	50	40'	3.4	0.41	0.47
	60	40'	3.7	0.45	0.51
8	30	37'	3.2	0.45	0.52
	40	39'	3.7	0.47	0.54
	50	41'	3.9	0.45	0.52
	60	42'	4.6	0.50	0.58
9	30	38'	3.6	0.48	0.55
	40	41'	4.3	0.49	0.57
	50	44'	5.2	0.52	0.60
	60	45'	5.5	0.52	0.60
10	40	44'	6.0	0.60	0.69
	50	46'	6.8	0.62	0.71
	60	47'	7.6	0.66	0.76
	70	49'	8.2	0.66	0.76
11	40	46'	8.0	0.73	0.84
	50	48'	8.9	0.74	0.86
	60	50'	9.8	0.75	0.87
	70	51'	10.5	0.78	0.90
12	40	46'	10.5	0.96	1.10
	50	48'	11.9	0.99	1.15
	60	50'	12.7	0.98	1.13
	70	52'	14.1	1.00	1.16

Uwaga: Wszystkie zakresy wilgotności obliczone dla zakresu pracy zraszacza 180°. Przy zakresie pracy zraszacza 360° należy wszystkie wartości podzielić przez 2.

Standardowa Niebieska Dysza PGP Dane dotyczące osiągnięć



Dysza	Ciśnienie PSI	Promień ft.	Przepływ GPM	Wilgotność	
				■	▲
1.5	25	29'	1.2	0.27	0.32
	35	31'	1.4	0.28	0.32
	45	31'	1.5	0.30	0.35
	55	32'	1.8	0.34	0.39
	65	32'	1.9	0.36	0.41
2.0	25	33'	1.4	0.25	0.29
	35	33'	1.7	0.30	0.35
	45	34'	2.0	0.33	0.38
	55	34'	2.1	0.35	0.40
2.5	65	32'	2.3	0.43	0.50
	25	33'	1.7	0.30	0.35
	35	35'	2.1	0.33	0.38
	45	35'	2.5	0.39	0.45
	55	35'	2.6	0.41	0.47
3.0	65	35'	2.9	0.46	0.53
	25	35'	2.2	0.35	0.40
	35	36'	2.7	0.40	0.46
	45	38'	3.0	0.40	0.46
	55	39'	3.4	0.43	0.50
	65	39'	3.7	0.47	0.54
4.0	25	37'	3.0	0.42	0.49
	35	39'	3.5	0.44	0.51
	45	40'	4.0	0.48	0.56
	55	41'	4.5	0.52	0.60
	65	41'	4.8	0.55	0.63
5.0	25	37'	3.7	0.52	0.60
	35	39'	4.5	0.57	0.66
	45	42'	5.0	0.55	0.63
	55	42'	5.7	0.62	0.72
	65	42'	6.2	0.68	0.78
6.0	25	38'	4.3	0.57	0.66
	35	40'	5.6	0.67	0.78
	45	43'	6.0	0.62	0.72
	55	44'	6.7	0.67	0.77
8.0	65	44'	7.3	0.73	0.84
	25	37'	6.0	0.84	0.97
	35	41'	7.0	0.80	0.93
	45	44'	8.0	0.80	0.92
	55	46'	9.0	0.82	0.95
65	46'	9.8	0.89	1.03	

Uwaga: Wszystkie zakresy wilgotności obliczone dla zakresu pracy zraszacza 180°. Przy zakresie pracy zraszacza 360° należy wszystkie wartości podzielić przez 2.

Szara dysza PGP o małym kącie Dane dotyczące osiągow



Dysza	Ciśnienie		Przepływ GPM	Wilgotność cal/godz	
	PSI	ft.		■	▲
4	30	22'	1.4	0.56	0.64
	40	24'	1.7	0.57	0.66
	50	26'	1.8	0.51	0.59
	60	28'	2.0	0.49	0.57
5	30	25'	1.6	0.49	0.57
	40	27'	1.9	0.50	0.58
	50	28'	2.1	0.52	0.60
	60	30'	2.3	0.49	0.57
6	30	27'	2.1	0.55	0.64
	40	30'	2.5	0.53	0.62
	50	33'	2.8	0.49	0.57
	60	35'	3.0	0.47	0.54
7	30	29'	2.8	0.64	0.74
	40	32'	3.1	0.58	0.67
	50	35'	3.5	0.55	0.64
	60	37'	3.8	0.53	0.62
8	30	31'	3.4	0.68	0.79
	40	34'	3.9	0.65	0.75
	50	37'	4.4	0.62	0.71
	60	38'	4.7	0.63	0.72
9	30	33'	4.3	0.76	0.88
	40	37'	5.0	0.70	0.81
	50	40'	5.6	0.67	0.78
	60	42'	6.1	0.67	0.77
10	40	38'	6.5	0.87	1.00
	50	40'	7.3	0.88	1.01
	60	42'	8.0	0.87	1.01
	70	44'	8.6	0.86	0.99
P	Zatyczka służąca do wyłączenia wybranych zraszaczy podczas ich napraw, konserwacji itp.				

Uwaga: Wszystkie zakresy wilgotności obliczone dla zakresu pracy zraszacza 180°. Przy zakresie pracy zraszacza 360° należy wszystkie wartości podzielić przez 2.

INSTRUKCJA WYMIANY ZRASZACZ PGP

Do wymiany	Dysza Hunter	
Mini-Paw 15103	07 (Czarna)	6
	09 (Zielona)	7
Maxi-Paw 2045	06 (Czerwona)	5
	07 (Czarna)	6
	08 (Niebieska)	8
	10 (Żółta)	9
	12 (Beżowa)	10

Szara dysza PGP o małym kącie Dane dotyczące osiągow system metryczny



Dysza	Ciśnienie		Promień m	Przepływ m³/hr	Wilgotność l/min	cal/godz	
	Bars	kPa				■	▲
4	1.7	172	6.4	0.30	4.9	14	17
	2.0	200	6.7	0.32	5.3	14	16
	2.5	248	7.0	0.35	5.9	14	17
	3.0	303	7.3	0.39	6.5	15	17
	3.5	352	7.9	0.42	7.0	13	15
	4.0	400	8.5	0.45	7.5	12	14
5	1.7	172	7.3	0.33	5.6	12	14
	2.0	200	7.6	0.36	6.0	12	14
	2.5	248	7.9	0.40	6.7	13	15
	3.0	303	8.2	0.45	7.4	13	15
	3.5	352	8.5	0.48	8.0	13	15
	4.0	400	8.8	0.52	8.6	13	15
6	1.7	172	8.8	0.44	7.3	11	13
	2.0	200	9.1	0.47	7.9	11	13
	2.5	248	9.4	0.53	8.8	12	14
	3.0	303	9.8	0.59	9.8	12	14
	3.5	352	10.1	0.64	10.6	13	15
	4.0	400	10.7	0.68	11.3	12	14
7	1.7	172	8.5	0.58	9.7	16	18
	2.0	200	8.8	0.62	10.3	16	18
	2.5	248	9.4	0.68	11.4	15	18
	3.0	303	10.1	0.75	12.5	15	17
	3.5	352	10.7	0.80	13.3	14	16
	4.0	400	11.3	0.85	14.1	13	15
8	1.7	172	9.1	0.71	11.8	17	20
	2.0	200	9.4	0.76	12.7	17	20
	2.5	248	9.8	0.84	14.1	18	20
	3.0	303	10.4	0.93	15.5	17	20
	3.5	352	11.3	1.00	16.6	16	18
	4.0	400	11.6	1.06	17.6	16	18
9	1.7	172	9.8	0.89	14.9	19	22
	2.0	200	10.1	0.96	16.0	19	22
	2.5	248	10.7	1.07	17.9	19	22
	3.0	303	11.3	1.19	19.8	19	22
	3.5	352	12.2	1.28	21.3	17	20
	4.0	400	12.8	1.37	22.8	17	19
10	1.7	172	10.1	1.17	19.5	23	27
	2.0	200	10.7	1.26	21.0	22	26
	2.5	248	11.3	1.40	23.4	22	25
	3.0	303	11.6	1.55	25.9	23	27
	3.5	352	12.2	1.67	27.8	22	26
	4.0	400	12.8	1.78	29.7	22	25
P	4.5	448	12.8	1.89	31.4	23	27
	Zatyczka służąca do wyłączenia wybranych zraszaczy podczas ich napraw, konserwacji itp.						

Uwaga: Wszystkie zakresy wilgotności obliczone dla zakresu pracy zraszacza 180°. Przy zakresie pracy zraszacza 360° należy wszystkie wartości podzielić przez 2.

Standardowa niebieska dysza PGP Dane dotyczące osiągnięć –system metryczny

Dysza	Ciśnienie		Przepływ		Wilgotność		cal/godz	
	Bars	kPa	m	m ³ /hr	l/min	■	▲	
1.5	1.7	172	8.8	0.27	4.5	7	8	
	2.0	200	9.1	0.29	4.8	7	8	
	2.5	248	9.4	0.32	5.4	7	8	
	3.0	303	9.8	0.35	5.9	7	9	
	3.5	352	9.8	0.38	6.4	8	9	
	4.0	400	9.8	0.41	6.8	9	10	
	4.5	448	9.4	0.43	7.2	10	11	
2.0	1.7	172	10.1	0.32	5.4	6	7	
	2.0	200	10.1	0.35	5.8	7	8	
	2.5	248	10.1	0.39	6.5	8	9	
	3.0	303	10.4	0.43	7.2	8	9	
	3.5	352	10.4	0.47	7.8	9	10	
	4.0	400	10.4	0.50	8.3	9	11	
	4.5	448	10.4	0.53	8.8	10	11	
2.5	1.7	172	10.1	0.39	6.6	8	9	
	2.0	200	10.4	0.43	7.1	8	9	
	2.5	248	10.7	0.48	8.0	8	10	
	3.0	303	10.7	0.54	8.9	9	11	
	3.5	352	10.7	0.58	9.7	10	12	
	4.0	400	10.7	0.62	10.4	11	13	
	4.5	448	10.7	0.66	11.1	12	13	
3.0	1.7	172	10.7	0.50	8.4	9	10	
	2.0	200	10.7	0.54	9.1	10	11	
	2.5	248	11.0	0.61	10.2	10	12	
	3.0	303	11.6	0.68	11.4	10	12	
	3.5	352	11.9	0.74	12.3	10	12	
	4.0	400	11.9	0.79	13.2	11	13	
	4.5	448	11.9	0.84	14.0	12	14	
4.0	1.7	172	11.3	0.68	11.3	11	12	
	2.0	200	11.6	0.73	12.2	11	13	
	2.5	248	11.9	0.81	13.6	12	13	
	3.0	303	12.2	0.90	15.0	12	14	
	3.5	352	12.2	0.97	16.2	13	15	
	4.0	400	12.5	1.04	17.3	13	15	
	4.5	448	12.5	1.10	18.3	14	16	
5.0	1.7	172	11.3	0.84	14.0	13	15	
	2.0	200	11.6	0.91	15.2	14	16	
	2.5	248	11.9	1.02	17.1	15	17	
	3.0	303	12.8	1.14	19.0	14	16	
	3.5	352	12.8	1.24	20.6	15	17	
	4.0	400	12.8	1.32	22.1	16	19	
	4.5	448	12.8	1.41	23.4	17	20	
6.0	1.7	172	11.6	1.01	16.8	15	17	
	2.0	200	11.9	1.09	18.2	15	18	
	2.5	248	12.2	1.22	20.4	16	19	
	3.0	303	13.1	1.36	22.7	16	18	
	3.5	352	13.1	1.47	24.5	17	20	
	4.0	400	13.4	1.57	26.2	18	20	
	4.5	448	13.4	1.67	27.9	19	21	
8.0	1.7	172	11.3	1.35	22.5	21	25	
	2.0	200	11.9	1.46	24.3	21	24	
	2.5	248	12.5	1.63	27.2	21	24	
	3.0	303	13.4	1.81	30.2	20	23	
	3.5	352	13.7	1.95	32.6	21	24	
	4.0	400	14.0	2.09	34.8	21	25	
	4.5	448	14.0	2.22	36.9	23	26	

Uwaga: Wszystkie zakresy wilgotności obliczone dla zakresu pracy zraszacza 180°. Przy zakresie pracy zraszacza 360° należy wszystkie wartości podzielić przez 2.

Oficjalny Importer i Dystrybutor w Polsce:



MILEX systemy nawadniania
Ul. Obrońców Dobrzykowa 3
09-522 Dobrzyków
www.milex.pl; milex@milex.pl
Tel. 024 277 52 22
fax. 024 277 54 27

Standardowa czerwona dysza PGP Dane dotyczące osiągnięć –system metryczny

Dysza	Ciśnienie		Przepływ		Wilgotność		cal/godz	
	Bars	kPa	m	m ³ /hr	l/min	■	▲	
1	1.7	172	8.2	0.10	1.7	3	3	
	2.0	200	8.5	0.11	1.8	3	3	
	2.5	248	8.5	0.13	2.1	4	4	
	3.0	303	8.8	0.15	2.4	4	4	
	3.5	352	8.8	0.16	2.7	4	5	
	4.0	400	9.1	0.18	2.9	4	5	
	4.5	448	9.1	0.19	3.2	5	5	
2	1.7	172	8.5	0.14	2.4	4	5	
	2.0	200	8.8	0.16	2.6	4	5	
	2.5	248	8.8	0.17	2.9	4	5	
	3.0	303	9.1	0.19	3.2	5	5	
	3.5	352	9.1	0.21	3.5	5	6	
	4.0	400	9.4	0.22	3.7	5	6	
	4.5	448	9.4	0.23	3.9	5	6	
3	1.7	172	8.8	0.18	3.0	5	5	
	2.0	200	9.1	0.20	3.3	5	5	
	2.5	248	9.1	0.22	3.7	5	6	
	3.0	303	9.4	0.25	4.1	6	6	
	3.5	352	9.4	0.27	4.5	6	7	
	4.0	400	9.8	0.29	4.8	6	7	
	4.5	448	9.8	0.31	5.1	6	7	
4	1.7	172	9.4	0.24	4.1	5	6	
	2.0	200	9.8	0.27	4.4	6	6	
	2.5	248	9.8	0.30	5.0	6	7	
	3.0	303	10.1	0.34	5.6	7	8	
	3.5	352	10.1	0.37	6.2	7	8	
	4.0	400	10.4	0.40	6.6	7	9	
	4.5	448	10.4	0.43	7.1	8	9	
5	1.7	172	10.1	0.33	5.5	7	8	
	2.0	200	10.4	0.36	5.9	7	8	
	2.5	248	10.4	0.39	6.5	7	8	
	3.0	303	11.0	0.43	7.2	7	8	
	3.5	352	11.6	0.46	7.7	7	8	
	4.0	400	11.6	0.49	8.1	7	8	
	4.5	448	11.6	0.51	8.6	8	9	
6	1.7	172	10.1	0.42	6.9	8	10	
	2.0	200	10.4	0.45	7.5	8	10	
	2.5	248	10.7	0.51	8.5	9	10	
	3.0	303	11.0	0.57	9.4	9	11	
	3.5	352	11.6	0.61	10.2	9	11	
	4.0	400	11.6	0.66	10.9	10	11	
	4.5	448	11.9	0.70	11.6	10	11	
7	1.7	172	10.1	0.54	9.0	11	12	
	2.0	200	10.4	0.58	9.7	11	12	
	2.5	248	11.0	0.65	10.8	11	12	
	3.0	303	11.6	0.72	12.0	11	12	
	3.5	352	12.2	0.78	12.9	10	12	
	4.0	400	12.2	0.83	13.8	11	13	
	4.5	448	12.2	0.88	14.6	12	14	
8	1.7	172	11.0	0.66	11.0	11	13	
	2.0	200	11.3	0.71	11.8	11	13	
	2.5	248	11.6	0.79	13.2	12	14	
	3.0	303	11.9	0.87	14.5	12	14	
	3.5	352	12.5	0.94	15.6	12	14	
	4.0	400	12.5	1.00	16.6	13	15	
	4.5	448	12.8	1.05	17.6	13	15	
9	1.7	172	11.3	0.73	12.2	11	13	
	2.0	200	11.6	0.80	13.4	12	14	
	2.5	248	11.6	0.92	15.4	14	16	
	3.0	303	12.5	1.05	17.5	13	16	
	3.5	352	13.4	1.15	19.2	13	15	
	4.0	400	13.4	1.25	20.9	14	16	
	4.5	448	13.7	1.35	22.4	14	17	
10	2.0	200	12.2	1.14	19.0	15	18	
	2.5	248	12.8	1.29	21.4	16	18	
	3.0	303	13.4	1.44	24.0	16	18	
	3.5	352	14.0	1.56	26.1	16	18	
	4.0	400	14.3	1.68	28.0	16	19	
	4.5	448	14.3	1.79	29.9	17	20	
	5.0	496	14.6	1.90	31.7	18	21	
11	2.0	200	12.8	1.55	25.9	19	22	
	2.5	248	13.7	1.73	28.7	18	21	
	3.0	303	14.0	1.90	31.7	19	22	
	3.5	352	14.6	2.05	34.1	19	22	
	4.0	400	14.9	2.18	36.3	20	23	
	4.5	448	15.2	2.30	38.4	20	23	
	5.0	496	15.5	2.42	40.4	20	23	
12	2.0	200	12.8	2.03	33.8	25	29	
	2.5	248	13.4	2.26	37.7	25	29	
	3.0	303	14.3	2.51	41.8	24	28	
	3.5	352	14.6	2.70	45.0	25	29	
	4.0	400	14.9	2.88	48.1	26	30	
	4.5	448	15.2	3.06	50.9	26	30	
	5.0	496	15.8	3.22	53.7	26	30	

Uwaga: Wszystkie zakresy wilgotności obliczone dla zakresu pracy zraszacza 180°. Przy zakresie pracy zraszacza 360° należy wszystkie wartości podzielić przez 2.