

Hunter®

STEROWNIK NAWADNIANIA PRO-HC

 Hydrawise™ Ready



INSTRUKCJA
SZYBKIEGO
MONTAŻU

SPIS TREŚCI

Montaż	3
Podłączanie zasilania	5
Podłączanie przewodów sekcji	7
Podłączanie czujników lub przepływomierza	8
Łączenie z siecią WiFi	9
Konfiguracja aplikacji	10

PRO-HC - WSPARCIE

Dziękujemy za zakup sterownika Hunter Pro-HC. Skrócona instrukcja pomoże Ci prawidłowo zainstalować i skonfigurować sterownik PRO-HC, jak również podłączyć sterownik do sieci Wi-Fi. Aby uzyskać dodatkowe informacje na temat działania oprogramowania Hydrawise™ umieszczonego w chmurze lub uzyskać pomoc w zakresie obsługi konta Hydrawise, wejdź na stronę.

hunter.direct/prohchelp.

Opakowanie sterownika PRO-HC zawiera:

Sterownik PRO-HC z funkcją Wi-Fi

Transformator 24V (Model do stosowania wewnątrz) lub wbudowany transformator (Model do stosowania na zewnątrz)

Wkręty (2szt.) i kołki (2szt.) do montażu naściennego.



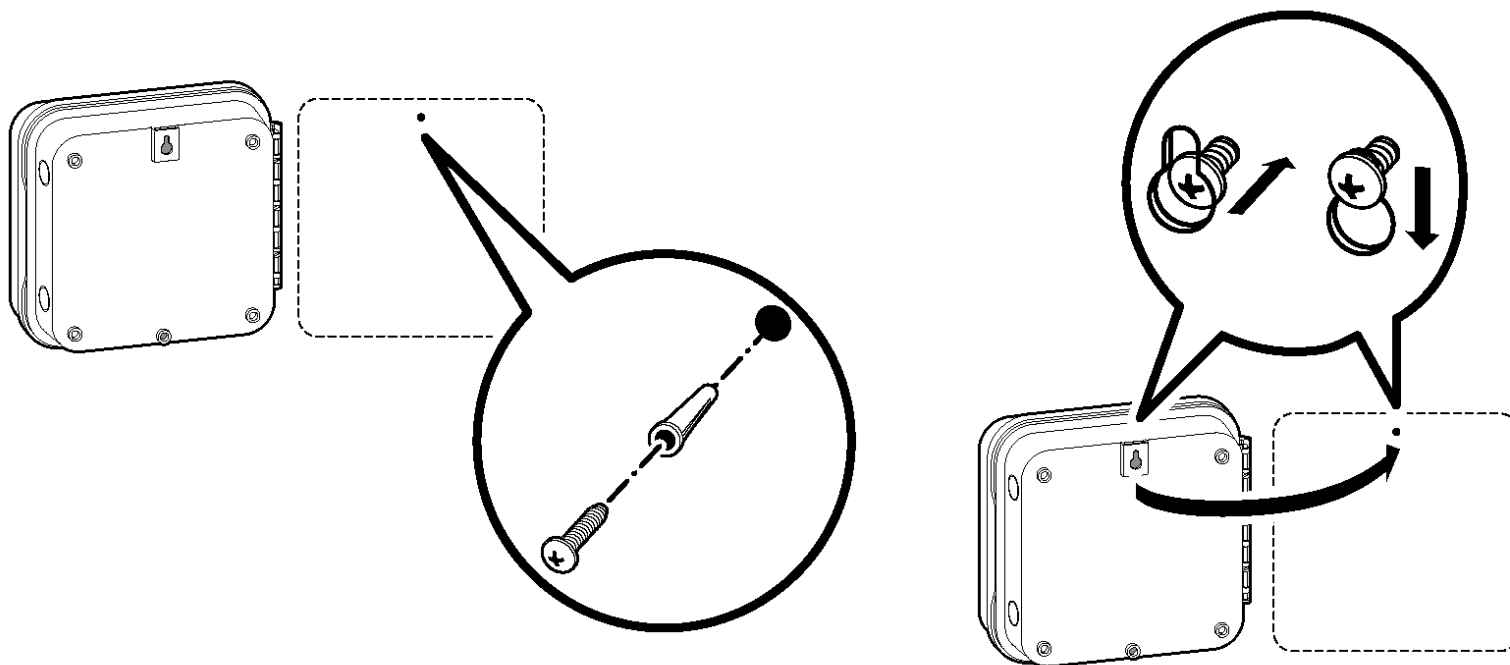
MONTAŻ

Montaż sterownika PRO-HC

Wybierz odpowiednie miejsce, które znajduje się w zasięgu sieci Wi-Fi. Zasięg sieci Wi-Fi można z łatwością przetestować za pomocą smartfona. Zalecana siła sygnału to 2 lub 3 kreski. Łączność z siecią Wi-Fi może być również sprawdzona za pomocą samego sterownika PRO-HC (siła sygnału zostanie pokazana po ustawieniu sieci bezprzewodowej).

Montaż sterownika na ścianie

Wszystkie części do montażu sterownika zostały dołączone.



Montaż sterownika na ścianie (kontynuacja)

Wykorzystaj otwór na górze sterownika, aby po przyłożeniu sterownika do ściany zabezpieczyć go za pomocą wkrętu 1" (25 mm). **Uwaga:** Użyj kotew wkręcanych jeśli montujesz sterownik na ścianie murowanej lub ścianie z płyt kartonowych.

Ustaw sterownik równo z wkrętem, a następnie nasuń otwór na górze sterownika na wkręt.

Zabezpiecz sterownik we właściwej pozycji wkręcając pozostałe wkręty w otwory montażowe.

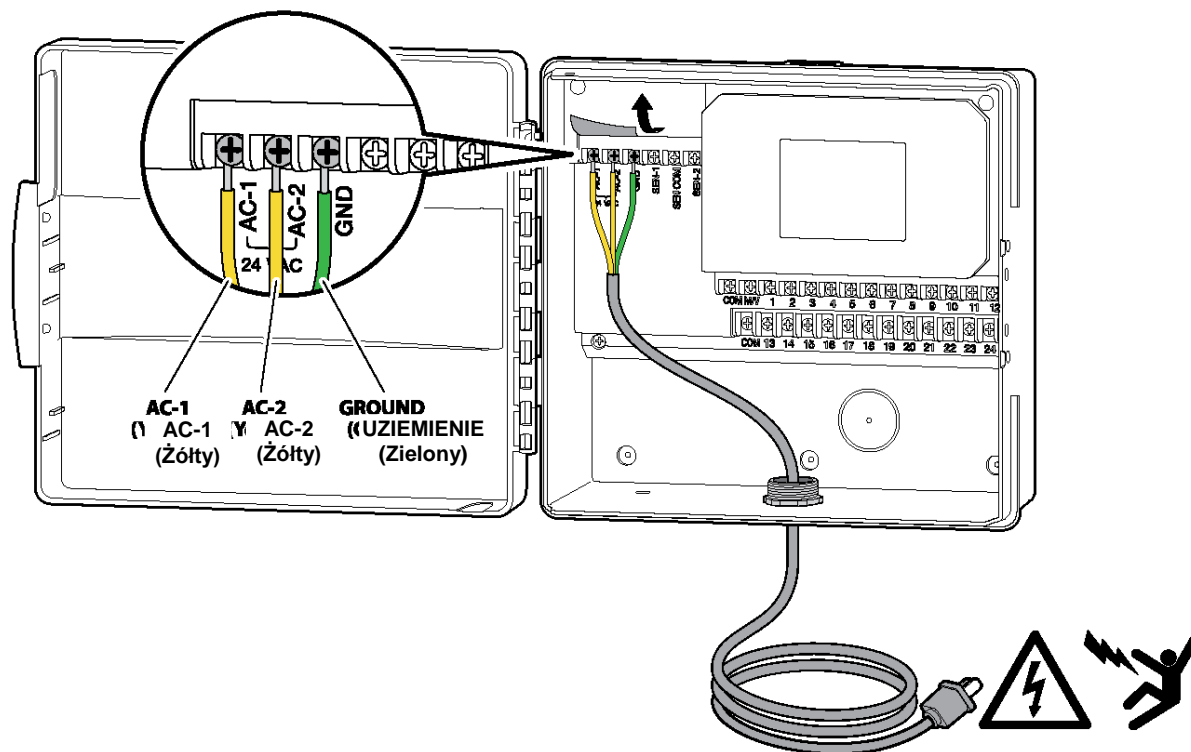
W przypadku modeli Pro-HC601-A, Pro-HC1201-A i Pro-HC2401-A: Jeśli przewód zasilający został uszkodzony, jego wymiana musi być przeprowadzona przez producenta, serwisanta lub inną przeszkoloną osobę.



Podłączanie zasilania

Szafka wewnętrzna

Przełóż przewód transformatora przez otwór znajdujący się po lewej stronie w dolnej części sterownika i podłącz jeden żółty przewód do jednej ze śrub oznaczonego jako 24AC a zielony przewód do GND.



Uwaga: Wewnętrzny model Pro-HC nie jest odporny na wodę i warunki pogodowe, dlatego musi zostać zainstalowany wewnątrz budynku w zabezpieczonym miejscu. Urządzenie nie jest przeznaczone do używania przez małe dzieci. Nie pozwalaj dzieciom korzystać z urządzenia.

Szafka zewnętrzna

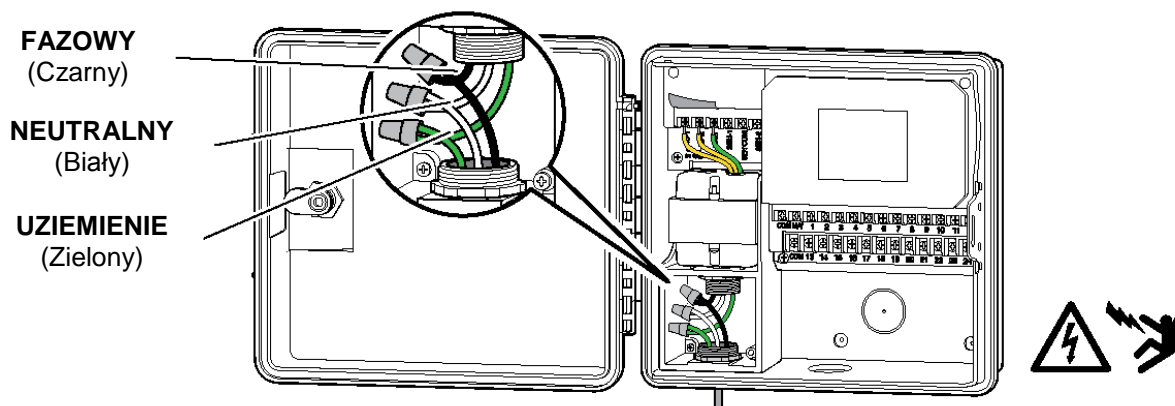
Model zewnętrzny jest odporny na wodę i warunki pogodowe. Podłączenie zewnętrznego sterownika PRO-HC do źródła zasilania powinno być przeprowadzone przez wykwalifikowanego elektryka zgodnie z lokalnymi przepisami.

Wprowadź przewód zasilający przez otwór o średnicy 1/2" (13 mm) zlokalizowany po lewej stronie dolnej części szafki.

Połącz przewody z przewodami transformatora umieszczonymi wewnątrz skrzynki przyłączowej. Urządzenie posiada wbudowaną listwę z zaciskami. Podczas podłączania przewodu zasilania używaj wyłącznie przewodu 1/2" (13 mm) z męskim adapterem posiadającym certyfikat UL.

Wprowadź adapter do otworu 1/2" (13mm) znajdującego się na dole sterownika. Włóż nakrętkę na adapter wewnątrz obudowy.

Bateria nie jest wymagana w przypadku tego sterownika. Nawadnianie nie będzie przeprowadzane bez podłączonego zasilania. Sterownik został wyposażony w pamięć trwałą, stąd też programy, aktualna godzina i kalendarz nie zostaną utracone podczas przerw w dostawie prądu.



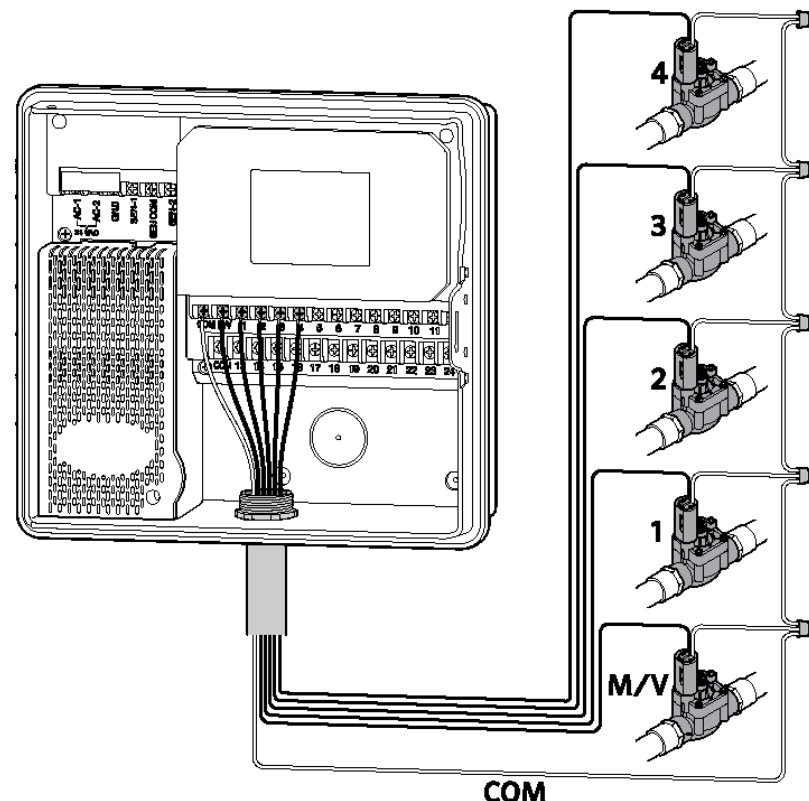
Uwaga: Podłączanie zasilania powinno być przeprowadzone wyłącznie przez wykwalifikowanego elektryka. Podczas podłączania przewodu zasilania używaj wyłącznie przewodu 1/2" (13 mm) z męskim adapterem posiadającym certyfikat UL. Sterowniki PRO-HC powinny być zasilane prądem zmiennym z wykorzystaniem urządzenia chroniącego przed prądem przepięciowym. Nieprawidłowa instalacja może spowodować porażenie prądem lub wywołać pożar. Urządzenie nie jest przeznaczone do używania przez małe dzieci. Nie pozwalaj dzieciom korzystać z urządzenia.

Podłączanie przewodów sekcji

Rozłóż przewody zaworów między zaworem sterującym i sterownikiem.

Przy zaworach, podłącz przewód wspólny do dowolnego przewodu cewki elektromagnesu wszystkich zaworów. Przewód wspólny ma zazwyczaj kolor biały. Połącz drugi przewód sterownika z pozostałym przewodem każdego zaworu. Wszystkie połączenia splatane powinny zostać wykonane za pomocą wodoodpornych łączników. Przełóż przewody zaworu przez kanał kablowy i przymocuj kanał do sterownika przy otworze znajdującym się na spodzie szafki.

Usuń ok. 1/2" (13 mm) izolacji na obu końcach przewodów. Podłącz i zabezpiecz przewód wspólny w zacisku "COM" (Wspólny). Podłącz wszystkie przewody sterujące zaworu do odpowiednich zacisków sekcji.



Uwaga: Wszystkie połączenia powinny zostać wykonane za pomocą wodoodpornych łączników. Połącz każdy z pozostałych przewodów do przewodów w innym kolorze. Zanotuj, które kolory przewodów odpowiadają jakim strefom (może to być pomocne podczas dalszej eksploatacji). Podłącz wspólny przewód z wielordzeniowego przewodu (zazwyczaj w kolorze czarnym) do jednego z trzech zacisków na sterowniku, oznaczonego jako COMMON (Wspólny).

Podłączanie czujników lub przepływomierza (opcjonalne)

Sterownik Pro-HC współpracuje z większością zwartych/rozwartych czujników kontaktowych, takich jak standardowe czujniki deszczu i czujniki wilgotności gleby.

Podłącz jeden przewód czujnika do zacisku COMMON na sterowniku.

Podłącz przewód styku zwiernego lub rozwiernego biegnący od czujnika do zacisku SEN-1 lub SEN-2 w sterowniku i skonfiguruj aplikację Hydrawise.

Oprzewodowanie standardowych przepływomierzy HYDRAWISE

0,75 (20mm) lub 1" (25 mm) wygląda następująco:

Przewód przepływomierza	Oznaczenie na sterowniku
Niebieski	SEN-1, SEN-2
Biały	SEN COM
Czerwony	Niepodłączony

Przewód czujnika	Oznaczenie na sterowniku
Przewód styku zwiernego / rozwiernego	SEN-1, SEN-2
Drugi (wspólny) przewód	SEN COM

Aby uzyskać więcej informacji, zapoznaj się z instrukcjami dołączonymi do czujników lub przepływomierza.

Po podłączeniu czujnika należy skonfigurować go za pomocą konta Hydrawise.

Aby uzyskać informację na temat konfiguracji czujników, patrz Konfiguracja czujników [hydrawise.com/support](https://www.hydrawise.com/support).



Łączenie z siecią Wi-Fi

Gdy sterownik zostanie uruchomiony po raz pierwszy, włączony zostanie kreator konfiguracji, który spróbuje połączyć sterownik z bezprzewodowym routerem.

Jeśli nie chcesz korzystać z kreatora konfiguracji, przejdź do sekcji Wireless Settings (Ustawienia sieci bezprzewodowej), aby wprowadzić niezbędne zmiany. Aby uzyskać dodatkowe informacje, wejdź na stronę hunter.direct/prohchelp.

Korzystanie z kreatora konfiguracji



Wybierz sieć bezprzewodową z listy przedstawionej na ekranie sterownika i naciśnij przycisk Confirm (Zatwierdź).





Uwaga: Jeśli twoja sieć nie została wyświetlona na ekranie, sprawdź czy urządzenie jest w jej zasięgu.

Wprowadź hasło i naciśnij przycisk OK na klawiaturze.



Uwaga: Pamiętaj, aby po wprowadzeniu właściwego hasła nacisnąć przycisk OK. Naciśnięcie przycisku z ekranem głównym  lub przycisku  spowoduje, że zmiany nie zostaną zapisane.

Podczas łączenia z siecią bezprzewodową ikona Wi-Fi  znajdująca się w prawej dolnej części ekranu sterownika będzie migać. Łączenie z siecią zajmuje około 30 sekund. Po nawiązaniu połączenia z siecią ikona WiFi  przestanie migać i pozostanie podświetlona.



Konfiguracja aplikacji Hydrawise

Aby połączyć sterownik PRO-HC z aplikacją Hydrawise, postępuj zgodnie z wyświetlanymi na ekranie wskazówkami.

Zarejestruj się, aby utworzyć konto online

Jeśli jeszcze tego nie zrobiłeś, wejdź na stronę Hydrawise.com , aby zarejestrować się i utworzyć konto.

Logowanie do konta

Jeśli po raz pierwszy zalogowałeś się do swojego konta postępuj zgodnie z kreatorem, który pomoże ci w przeprowadzeniu wstępnej konfiguracji twojego sterownika.

Instrukcja obsługi urządzenia i instrukcja obsługi aplikacji znajduje się tutaj: Hydrawise.com/support



Zgodność z przepisami FCC (Kanada)

To urządzenie jest zgodne z wymogami licencji Industry of Canada, z wyłączeniem normy (norm) RSS. Działanie urządzenia podlega dwóm warunkom: (1) urządzenie nie może powodować szkodliwych zakłóceń, i (2) urządzenie musi być odporne na zakłócenia, które mogą powodować jego niepożądane działanie.

Zgodność z przepisami FCC (USA)

Niniejsze urządzenie zostało sprawdzone pod względem zgodności z normami dotyczącymi klasy B urządzeń cyfrowych, zgodnie z przepisami FCC zawartymi w Rozdziale 15. Powyższe normy zostały opracowane z myślą o zapewnieniu stosownej ochrony przed zakłóceniami mogącymi wystąpić w instalacjach domowych. Niniejsze urządzenie generuje, wykorzystuje i może emitować energię o częstotliwości radiowej i w przypadku zainstalowania i użytkowania niezgodnego z instrukcją może powodować występowanie szkodliwych zakłóceń w łączności radiowej. Tym niemniej, nie można zagwarantować, że w danej instalacji nie wystąpią żadne zakłócenia. W przypadku, gdy niniejsze urządzenie powoduje występowanie szkodliwych zakłóceń w odbiorze radiowym lub telewizyjnym, które zanikają po wyłączeniu tego urządzenia. Zaleca się, aby użytkownik podjął próbę usunięcia tych zakłóceń przy zastosowaniu następujących metod:

- Zmiana położenia anteny odbiornika.
- Zwiększenie odstępów między urządzeniem a odbiornikiem.
- Podłączenie urządzenia do gniazda sieciowego znajdującego się w innym obwodzie niż gniazdo, do którego podłączony jest odbiornik.
- Konsultacja ze sprzedawcą lub doświadczonym technikiem zajmującym się sprzętem RTV w celu uzyskania pomocy.

Zgodnie z zaleceniami normy FCC RF dotyczącej urządzeń bezprzewodowych, jak i stacji bazowych do transmisji danych, urządzenie to powinno znajdować się w odległości nie mniejszej niż 20 cm od użytkownika lub innych osób przebywających w otoczeniu produktu. Aby zapewnić zgodność z przepisami, użytkowanie urządzenia w odległości mniejszej niż zostało to określone nie jest zalecane. Antena (anteny) używana dla nadajnika nie powinna być umieszczana lub używana wraz z inną anteną lub nadajnikiem.



WYKRYWANIE I USUWANIE USTEREK

Czy chcesz uzyskać więcej informacji o Twoim produkcie?

Wskazówki dotyczące instalacji, programowania sterownika itp.



hunter.direct/prohchelp

Oficjalny importer i dystrybutor w Polsce:



ul. Obr. Dobrzykowa 3 Dobrzyków k/Płocka

tel. (24) 277 52 22 fax (24) 277 54 27

www.milex.pl milex@milex.pl

NAWADNIANIE OGRODÓW PRZYDOMOWYCH I TERENÓW KOMERCYJNYCH | *Built on Innovation®*

Więcej informacji na: hunterindustries.com

RC-005-QG-PROHC-EN 11/16